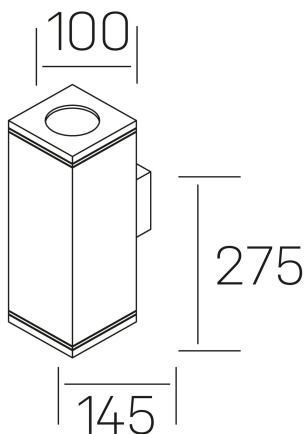


hammer sq
K60001.01.WS.GY-GY.15.ST.9.30



DETALLES GENERALES

INSTALACIÓN	Wall Surface
COLOR EXT-INT	Gris
DIRECCIÓN DE LA LUZ	Fijo
ÁNGULO DEL HAZ DE LUZ	15°
INT-EXT ESTANQUEIDAD	IP65
MATERIAL	Aluminio
RESISTENCIA MECÁNICA	IK06
USO	Exterior
GARANTÍA	5 años

DETALLES ELÉCTRICOS

FUENTE DE LUZ	LED
POTENCIA	30W
TEMPERATURA DE COLOR	3000K
FLUJO LUMÍNICO	3000 Lm
EFICIENCIA LUMÍNICA	98 Lm/W
DIMABLE	Sin regulación
DRIVER	Integrado
CLASE DE SEGURIDAD	I
ÍNDICE DE REPRODUCCIÓN CROMÁTICA	CRI>90
TENSIÓN	220-240 V
FREQUENCY	50-60 Hz
CORRIENTE	700 mA
VIDA UTIL	50.000h

DIMENSIONES GENERALES

DIMENSIÓN	100x145 mm
ALTURA	h 275 mm
DIMENSIONES DE EMBALAJE	280 × 150 × 105 mm
PESO NETO	2.58

*Puede haber una reducción máx. del 15% en el dato de los acabados distintos al blanco.