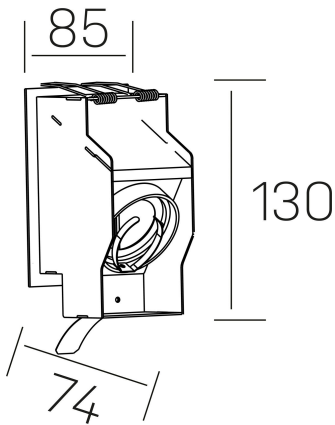




**focus**  
K51200.01.WR.BK-BK.GU



#### DETALLES GENERALES

INSTALACIÓN	Wall Recessed
COLOR EXT-INT	Negro
DIRECCIÓN DE LA LUZ	Fijo
INT-EXT ESTANQUEIDAD	IP23
MATERIAL	Aluminio
RESISTENCIA MECÁNICA	IK05
USO	Interior
GARANTÍA	5 años

#### DETALLES ELÉCTRICOS

PORTALÁMPARAS	GU10
POTENCIA	Max 50W
CLASE DE SEGURIDAD	II
TENSIÓN	110-240 V

#### DIMENSIONES GENERALES

DIMENSIÓN	85x130 mm
AGUJERO DE CORTE	70x130x150 mm
ALTURA	h 74 mm total h 130 mm
DIMENSIONES DE EMBALAJE	175 × 90 × 95 mm
PESO NETO	4.8

\*Puede haber una reducción máx. del 15% en el dato de los acabados distintos al blanco.