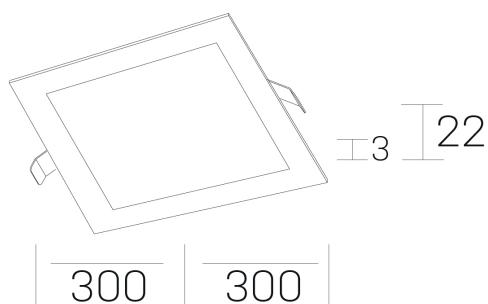


disc sq
K51703.04.RF.WH-WH.OP.ST.8.40.PC



DETALLES GENERALES

INSTALACIÓN	Recessed with Frame
COLOR EXT-INT	Blanco
DIRECCIÓN DE LA LUZ	Fijo
INT-EXT ESTANQUEIDAD	IP43
MATERIAL	Aluminio
RESISTENCIA MECÁNICA	IK03
USO	Interior
GARANTÍA	5 años

DETALLES ELÉCTRICOS

FUENTE DE LUZ	LED
POTENCIA	24W
TEMPERATURA DE COLOR	4000K
FLUJO LUMÍNICO	2350 Lm
EFICIENCIA LUMÍNICA	100 Lm/W
DIMABLE	PHASE CUT
DRIVER	Remoto
CLASE DE SEGURIDAD	II
ÍNDICE DE REPRODUCCIÓN CROMÁTICA	CRI>80
TENSIÓN	220-240 V
FREQUENCY	50-60 Hz
CORRIENTE	600 mA
VIDA UTIL	50.000h

DIMENSIONES GENERALES

DIMENSIÓN	300x300 mm
AGUJERO DE CORTE	285x285 mm
ALTURA	h 22 mm
DIMENSIONES DE EMBALAJE	202 × 210 × 45 mm
PESO NETO	0.66

*Puede haber una reducción máx. del 15% en el dato de los acabados distintos al blanco.