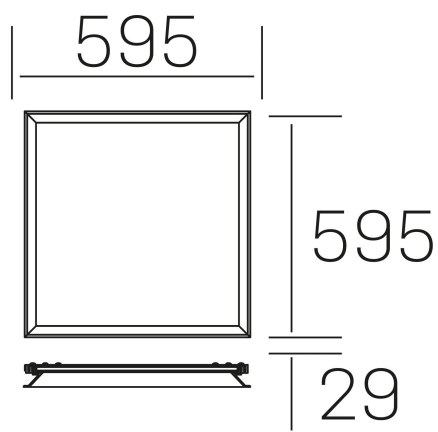


**chess winner k-
select**
K50522.01.RF.WH-WH.MP.ST.8.01



DETALLES GENERALES

INSTALACIÓN	Recessed with Frame
COLOR EXT-INT	Blanco
DIFUSOR	Microprismatico
DIRECCIÓN DE LA LUZ	Fijo
INT-EXT ESTANQUEIDAD	IP23
MATERIAL	Aluminio
RESISTENCIA MECÁNICA	IK03
USO	Interior
GARANTÍA	3 años

DETALLES ELÉCTRICOS

FUENTE DE LUZ	LED
POTENCIA	37W
TEMPERATURA DE COLOR	3CCT 3000K-4000K-6000K
FLUJO LUMÍNICO	2700-3200-2900 Lm
EFICIENCIA LUMÍNICA	74-88-80 Lm/W
DIMABLE	Sin regulación
DRIVER	Remoto
CLASE DE SEGURIDAD	II
ÍNDICE DE REPRODUCCIÓN CROMÁTICA	CRI>80
TENSIÓN	220-240 V
FREQUENCY	50-60 Hz
CORRIENTE	1000 mA
VIDA UTIL	35.000h

DIMENSIONES GENERALES

DIMENSIÓN	595x595 mm
AGUJERO DE CORTE	595x595 mm (techo modular)
ALTURA	h 29 mm
DIMENSIONES DE EMBALAJE	N/D
PESO NETO	3.25

*Puede haber una reducción máx. del 15% en el dato de los acabados distintos al blanco.