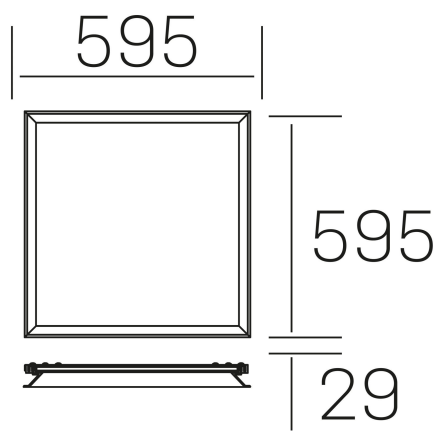


## chess winner k-select

K50522.01.RF.WH-WH.MP.ST.8.01.DA



### DETALLES GENERALES

INSTALACIÓN	Recessed with Frame
COLOR EXT-INT	Blanco
DIFUSOR	Microprismatico
DIRECCIÓN DE LA LUZ	Fijo
INT-EXT ESTANQUEIDAD	IP20/40
MATERIAL	Aluminio
RESISTENCIA MECÁNICA	IK03
USO	Interior
GARANTÍA	5 años

### DETALLES ELÉCTRICOS

FUENTE DE LUZ	LED
POTENCIA	37W
TEMPERATURA DE COLOR	3CCT 3000K-4000K-6000K
FLUJO LUMÍNICO	2700-3200-2900 Lm
EFICIENCIA LUMÍNICA	74-88-80 Lm/W
DIMABLE	DALI
DRIVER	Remoto
CLASE DE SEGURIDAD	II
ÍNDICE DE REPRODUCCIÓN CROMÁTICA	CRI>80
TENSIÓN	220-240 V
CORRIENTE	1000 mA
VIDA UTIL	50.000h

### DIMENSIONES GENERALES

DIMENSIÓN	595x595 mm
AGUJERO DE CORTE	595x595 mm (techo modular)
ALTURA	h 29 mm
DIMENSIONES DE EMBALAJE	N/D
PESO NETO	3.25

\*Puede haber una reducción máx. del 15% en el dato de los acabados distintos al blanco.