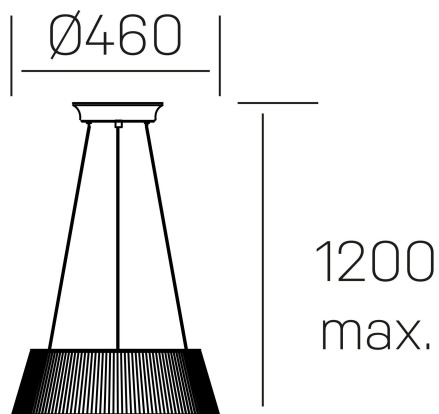




chas
K51400.01.PN.WH-WH.OP.ST.8.30



DETALLES GENERALES

INSTALACIÓN	Pendant
COLOR EXT-INT	Blanco
DIFUSOR	Opal
DIRECCIÓN DE LA LUZ	Fijo
INT-EXT ESTANQUEIDAD	IP23
MATERIAL	Policarbonato
RESISTENCIA MECÁNICA	IK05
USO	Interior
GARANTÍA	5 años

DETALLES ELÉCTRICOS

FUENTE DE LUZ	LED
POTENCIA	30W
TEMPERATURA DE COLOR	3000K
FLUJO LUMÍNICO	3000 Lm
EFICIENCIA LUMÍNICA	100 Lm/W
DIMABLE	Sin regulación
DRIVER	Remoto
CLASE DE SEGURIDAD	I
ÍNDICE DE REPRODUCCIÓN CROMÁTICA	CRI>80
TENSIÓN	220-240 V
CORRIENTE	300 mA
VIDA UTIL	50.000h

DIMENSIONES GENERALES

DIMENSIÓN	Ø 460 mm
ALTURA	h 1200 mm
DIMENSIONES DE EMBALAJE	525 × 525 × 525 mm
PESO NETO	2.20

*Puede haber una reducción máx. del 15% en el dato de los acabados distintos al blanco.