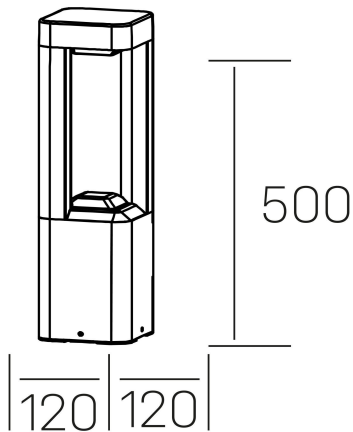




way floor
K60400.02.FL.DG-DG.ST.8.30



GENERAL DETAILS

| | |
|----------------------|---------------------|
| INSTALACIÓN | Floor |
| COLOR EXT-INT | Dark Grey-Dark Grey |
| DIRECCIÓN DE LA LUZ | Fixed |
| INT-EXT ESTANQUEIDAD | IP 54 |
| MATERIAL | Aluminum |
| RESISTENCIA MECÁNICA | IK08 |
| USO | Outdoor |
| GARANTÍA | 5 years |

ELECTRICAL DETAILS

| | |
|----------------------------------|------------|
| FUENTE DE LUZ | LED |
| POTENCIA | 9 W |
| TEMPERATURA DE COLOR | 3000K |
| FLUJO LUMÍNICO | 360 lm |
| EFICIENCIA LUMÍNICA | 40 Lm/W |
| DIMABLE | No Dim |
| DRIVER | Integrated |
| CLASE DE SEGURIDAD | I |
| ÍNDICE DE REPRODUCCIÓN CROMÁTICA | CRI >80 |
| TENSIÓN | 220-240 V |
| CORRIENTE | 300 mA |
| VIDA UTIL | 50.000 h |

GENERAL DIMENSIONS

| | |
|-------------------------|------------|
| DIMENSIÓN | 120×120 mm |
| ALTURA | h 500 mm |
| DIMENSIONES DE EMBALAJE | N/A |
| PESO NETO | 1.66 |

*Please might expect a max.15% figure reduction in finishes other than white