



#### GENERAL DETAILS

INSTALACIÓN	recessed with frame
COLOR EXT-INT	White-White
DIRECCIÓN DE LA LUZ	Fixed
ÁNGULO DEL HAZ DE LUZ	25°
INT-EXT ESTANQUEIDAD	IP20/33
MATERIAL	Aluminum
RESISTENCIA MECÁNICA	IK05
USO	Indoor
GARANTÍA	5 years

#### ELECTRICAL DETAILS

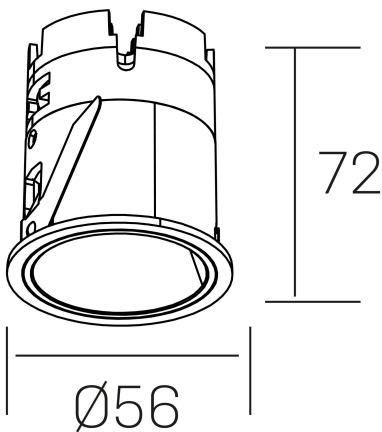
FUENTE DE LUZ	LED
POTENCIA	9 W
TEMPERATURA DE COLOR	4000K
FLUJO LUMÍNICO	575 Lm
EFICIENCIA LUMÍNICA	54 Lm/W
DIMABLE	Push
DRIVER	Remote
CLASE DE SEGURIDAD	II
ÍNDICE DE REPRODUCCIÓN CROMÁTICA	CRI>90
TENSIÓN	220-240 V
CORRIENTE	200 mA
VIDA UTIL	50.000 h

#### GENERAL DIMENSIONS

DIMENSIÓN	Ø 56mm
AGUJERO DE CORTE	Ø 48 mm
ALTURA	h 72 mm
DIMENSIONES DE EMBALAJE	83 × 80 × 115 mm
PESO NETO	0.196

\*Please might expect a max.15% figure reduction in finishes other than white

**versus muzzy**  
K51101.01.RF.WH-WH.25.ST.9.40.PU



Ø56

72