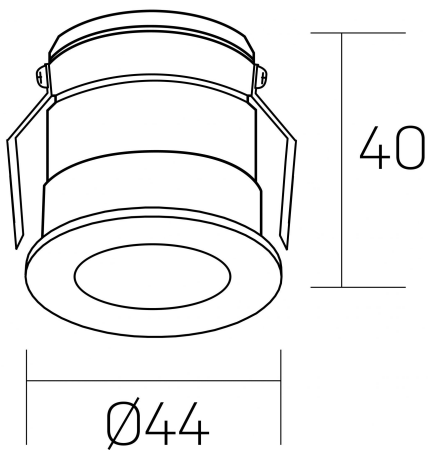


versus litl
K51103.01.RF.WH-BK.30.ST.8.30.PC



GENERAL DETAILS

| | |
|-----------------------|---------------------|
| INSTALACIÓN | recessed with frame |
| COLOR EXT-INT | Black-White |
| DIRECCIÓN DE LA LUZ | Fixed |
| ÁNGULO DEL HAZ DE LUZ | 30º |
| INT-EXT ESTANQUEIDAD | IP 32 |
| MATERIAL | Aluminum |
| RESISTENCIA MECÁNICA | IK05 |
| USO | Indoor |
| GARANTÍA | 5 years |

ELECTRICAL DETAILS

| | |
|----------------------------------|-----------|
| FUENTE DE LUZ | LED |
| POTENCIA | 3 W |
| TEMPERATURA DE COLOR | 3000K |
| FLUJO LUMÍNICO | 133 Lm |
| EFICIENCIA LUMÍNICA | 38 Lm/W |
| DIMABLE | PHASE CUT |
| DRIVER | Remote |
| CLASE DE SEGURIDAD | II |
| ÍNDICE DE REPRODUCCIÓN CROMÁTICA | CRI >80 |
| TENSIÓN | 220-240 V |
| CORRIENTE | 600 mA |
| VIDA UTIL | 50.000 h |

GENERAL DIMENSIONS

| | |
|-------------------------|-----------------|
| DIMENSIÓN | Ø 44 mm |
| AGUJERO DE CORTE | Ø 40 mm |
| ALTURA | h 40 mm |
| DIMENSIONES DE EMBALAJE | 82 × 52 × 78 mm |
| PESO NETO | 0.086 |

*Please might expect a max.15% figure reduction in finishes other than white