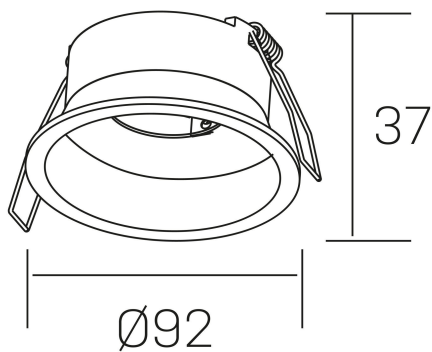




venus
K50111.01.RF.BK-BK.GU



GENERAL DETAILS

INSTALACIÓN	recessed with frame
COLOR EXT-INT	Black-Black
DIRECCIÓN DE LA LUZ	Orientable
GRADOS DE BASCULACIÓN	30°
INT-EXT ESTANQUEIDAD	IP 23
MATERIAL	Aluminum
RESISTENCIA MECÁNICA	IK05
USO	Indoor
GARANTÍA	5 years

ELECTRICAL DETAILS

PORTALÁMPARAS	GU
POTENCIA	Max 8W
CLASE DE SEGURIDAD	II
TENSIÓN	110-240 V

GENERAL DIMENSIONS

DIMENSIÓN	Ø 92 mm
AGUJERO DE CORTE	Ø 80 mm
ALTURA	h 37 mm total h 103 mm
DIMENSIONES DE EMBALAJE	95 × 95 × 50 mm
PESO NETO	0.12

*Please might expect a max.15% figure reduction in finishes other than white