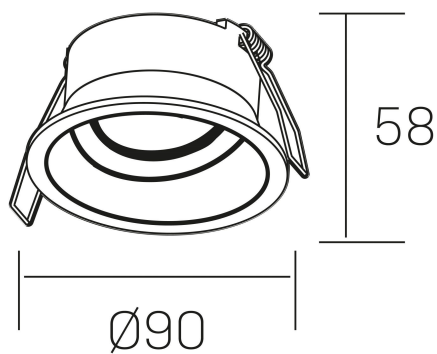




ozone
K50112.01.RF.WH-WH.GU



GENERAL DETAILS

INSTALACIÓN	recessed with frame
COLOR EXT-INT	White-White
DIRECCIÓN DE LA LUZ	Orientable
GRADOS DE BASCULACIÓN	30°
INT-EXT ESTANQUEIDAD	IP 23
MATERIAL	Aluminum
RESISTENCIA MECÁNICA	IK05
USO	Indoor
GARANTÍA	5 years

ELECTRICAL DETAILS

PORTALÁMPARAS	GU
POTENCIA	Max 50 W
CLASE DE SEGURIDAD	II
TENSIÓN	110-240 V

GENERAL DIMENSIONS

DIMENSIÓN	$\varnothing 90$ mm
AGUJERO DE CORTE	$\varnothing 80$ mm
DIMENSIONES DE EMBALAJE	95 × 95 × 130 mm
PESO NETO	0.14

*Please might expect a max.15% figure reduction in finishes other than white