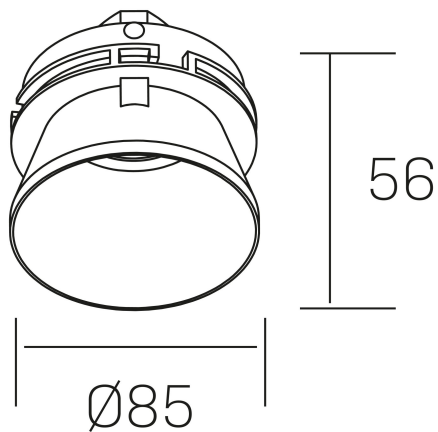




**ozone sat**  
K50126.01.TR.WH-WH.GU



#### GENERAL DETAILS

INSTALACIÓN	Trimless
COLOR EXT-INT	White-White
DIRECCIÓN DE LA LUZ	Fixed
INT-EXT ESTANQUEIDAD	IP 23
MATERIAL	Aluminum
RESISTENCIA MECÁNICA	IK05
USO	Indoor
GARANTÍA	5 years

#### ELECTRICAL DETAILS

PORTALÁMPARAS	GU
POTENCIA	Max 50 W
CLASE DE SEGURIDAD	II
TENSIÓN	110-240 V

#### GENERAL DIMENSIONS

DIMENSIÓN	Ø 85 mm
AGUJERO DE CORTE	Ø 96 mm
ALTURA	h 56 mm total h 125 mm
DIMENSIONES DE EMBALAJE	95 × 95 × 75 mm
PESO NETO	0.28

\*Please might expect a max.15% figure reduction in finishes other than white