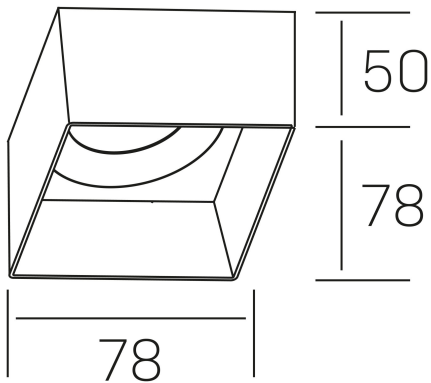




ozone sat sq
K50125.01.TR.BK-BK.GU



GENERAL DETAILS

INSTALACIÓN	Trimless
COLOR EXT-INT	Black-Black
DIRECCIÓN DE LA LUZ	Fixed
INT-EXT ESTANQUEIDAD	IP 23
MATERIAL	Aluminum
RESISTENCIA MECÁNICA	IK05
USO	Indoor
GARANTÍA	5 years

ELECTRICAL DETAILS

PORTALÁMPARAS	GU
POTENCIA	Max 50 W
CLASE DE SEGURIDAD	II
TENSIÓN	110-240 V

GENERAL DIMENSIONS

DIMENSIÓN	78×78 mm
AGUJERO DE CORTE	88x88 mm
ALTURA	h 50 mm total h 128 mm
DIMENSIONES DE EMBALAJE	95 × 95 × 55 mm
PESO NETO	0.30

*Please might expect a max.15% figure reduction in finishes other than white