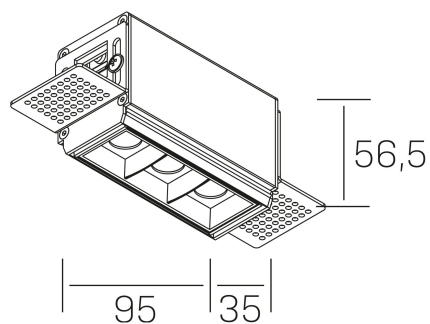




nses
K51300.01.TR.WH-BK.15.ST.9.30.DA



GENERAL DETAILS

INSTALACIÓN	Trimless
COLOR EXT-INT	Black-White
DIRECCIÓN DE LA LUZ	Fixed
ÁNGULO DEL HAZ DE LUZ	15°
INT-EXT ESTANQUEIDAD	IP20
MATERIAL	Aluminum
RESISTENCIA MECÁNICA	IK 6
USO	Indoor
GARANTÍA	5 years

ELECTRICAL DETAILS

FUENTE DE LUZ	LED
POTENCIA	6 W
TEMPERATURA DE COLOR	3000K
FLUJO LUMÍNICO	520 Lm
EFICIENCIA LUMÍNICA	74 Lm/W
DIMABLE	DALI
DRIVER	Remote
CLASE DE SEGURIDAD	II
ÍNDICE DE REPRODUCCIÓN CROMÁTICA	CRI>90
TENSIÓN	220-240 V
CORRIENTE	700 mA
VIDA UTIL	50.000 h

GENERAL DIMENSIONS

DIMENSIÓN	.01 (95x35mm)
AGUJERO DE CORTE	100x70 mm
ALTURA	h 56.5 mm
DIMENSIONES DE EMBALAJE	190 × 80 × 85 mm
PESO NETO	38

*Please might expect a max.15% figure reduction in finishes other than white