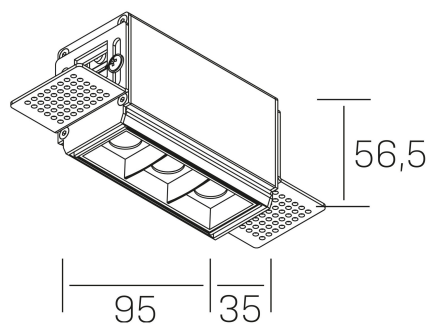




nses
K51300.01.TR.BK-BK.15.ST.9.30.PU



GENERAL DETAILS

| | |
|-----------------------|-------------|
| INSTALACIÓN | Trimless |
| COLOR EXT-INT | Black-Black |
| DIRECCIÓN DE LA LUZ | Fixed |
| ÁNGULO DEL HAZ DE LUZ | 15° |
| INT-EXT ESTANQUEIDAD | IP20 |
| MATERIAL | Aluminum |
| RESISTENCIA MECÁNICA | IK 6 |
| USO | Indoor |
| GARANTÍA | 5 years |

ELECTRICAL DETAILS

| | |
|----------------------------------|-----------|
| FUENTE DE LUZ | LED |
| POTENCIA | 6 W |
| TEMPERATURA DE COLOR | 3000K |
| FLUJO LUMÍNICO | 520 Lm |
| EFICIENCIA LUMÍNICA | 74 Lm/W |
| DIMABLE | Push |
| DRIVER | Remote |
| CLASE DE SEGURIDAD | II |
| ÍNDICE DE REPRODUCCIÓN CROMÁTICA | CRI>90 |
| TENSIÓN | 220-240 V |
| CORRIENTE | 700 mA |
| VIDA UTIL | 50.000 h |

GENERAL DIMENSIONS

| | |
|-------------------------|------------------|
| DIMENSIÓN | .01 (95x35mm) |
| AGUJERO DE CORTE | 100x70 mm |
| ALTURA | h 56.5 mm |
| DIMENSIONES DE EMBALAJE | 190 × 80 × 85 mm |
| PESO NETO | 38 |

*Please might expect a max.15% figure reduction in finishes other than white