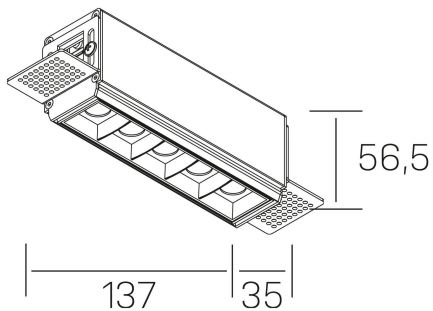


nses
K51300.02.TR.WH-BK.30.ST.9.40



GENERAL DETAILS

| | |
|-----------------------|-------------|
| INSTALACIÓN | Trimless |
| COLOR EXT-INT | Black-White |
| DIRECCIÓN DE LA LUZ | Fixed |
| ÁNGULO DEL HAZ DE LUZ | 30º |
| INT-EXT ESTANQUEIDAD | IP20 |
| MATERIAL | Aluminum |
| RESISTENCIA MECÁNICA | IK 6 |
| USO | Indoor |
| GARANTÍA | 5 years |

ELECTRICAL DETAILS

| | |
|----------------------------------|-----------|
| FUENTE DE LUZ | LED |
| POTENCIA | 10W |
| TEMPERATURA DE COLOR | 2700K |
| FLUJO LUMÍNICO | 835 Lm |
| EFICIENCIA LUMÍNICA | 70 Lm/W |
| DIMABLE | No Dim |
| DRIVER | Remote |
| CLASE DE SEGURIDAD | II |
| ÍNDICE DE REPRODUCCIÓN CROMÁTICA | CRI>90 |
| TENSIÓN | 220-240 V |
| CORRIENTE | 700 mA |
| VIDA UTIL | 50.000 h |

GENERAL DIMENSIONS

| | |
|-------------------------|------------------|
| DIMENSIÓN | .02 (137x35mm) |
| AGUJERO DE CORTE | 143x70 mm |
| ALTURA | h 56.5 mm |
| DIMENSIONES DE EMBALAJE | 190 × 80 × 85 mm |
| PESO NETO | 48 |

*Please might expect a max.15% figure reduction in finishes other than white