

## GENERAL DETAILS

INSTALACIÓN	recessed with frame
COLOR EXT-INT	Black-White
DIRECCIÓN DE LA LUZ	Fixed
ÁNGULO DEL HAZ DE LUZ	45º
INT-EXT ESTANQUEIDAD	IP20/23
MATERIAL	Aluminum
RESISTENCIA MECÁNICA	IK 6
USO	Indoor
GARANTÍA	5 years

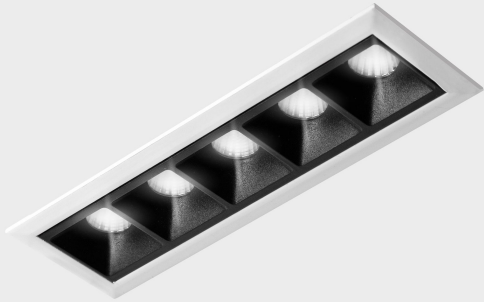
## ELECTRICAL DETAILS

FUENTE DE LUZ	LED
POTENCIA	10W
TEMPERATURA DE COLOR	2700K
FLUJO LUMÍNICO	835 Lm
EFICIENCIA LUMÍNICA	70 Lm/W
DIMABLE	DALI
DRIVER	Remote
CLASE DE SEGURIDAD	II
ÍNDICE DE REPRODUCCIÓN CROMÁTICA	CRI>90
TENSIÓN	220-240 V
CORRIENTE	700 mA
VIDA UTIL	50.000 h

## GENERAL DIMENSIONS

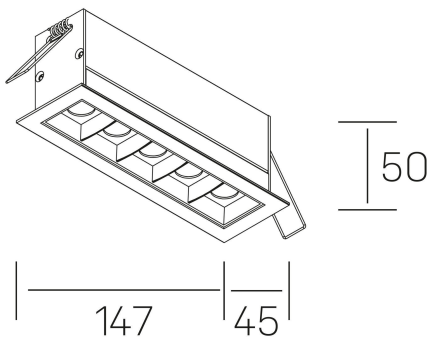
DIMENSIÓN	.04 (147x45mm)
AGUJERO DE CORTE	140x37 mm
DIMENSIONES DE EMBALAJE	190 × 80 × 85 mm
PESO NETO	32

\*Please might expect a max. 15% figure reduction in finishes other than white



**nses**

K51300.04.RF.WH-BK.45.ST.9.27.D1



147

45

50