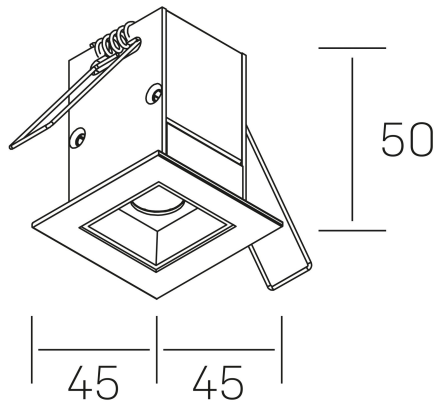




**n ses**  
K51300.01.RF.BK-BK.45.ST.9.30



#### GENERAL DETAILS

|                       |                     |
|-----------------------|---------------------|
| INSTALACIÓN           | recessed with frame |
| COLOR EXT-INT         | Black-Black         |
| DIRECCIÓN DE LA LUZ   | Fixed               |
| ÁNGULO DEL HAZ DE LUZ | 45º                 |
| INT-EXT ESTANQUEIDAD  | IP20/23             |
| MATERIAL              | Aluminum            |
| RESISTENCIA MECÁNICA  | IK 6                |
| USO                   | Indoor              |
| GARANTÍA              | 5 years             |

#### ELECTRICAL DETAILS

|                                  |           |
|----------------------------------|-----------|
| FUENTE DE LUZ                    | LED       |
| POTENCIA                         | 2 W       |
| TEMPERATURA DE COLOR             | 3000K     |
| FLUJO LUMÍNICO                   | 185 Lm    |
| EFICIENCIA LUMÍNICA              | 62 Lm/W   |
| DIMABLE                          | No Dim    |
| DRIVER                           | Remote    |
| CLASE DE SEGURIDAD               | II        |
| ÍNDICE DE REPRODUCCIÓN CROMÁTICA | CRI>90    |
| TENSIÓN                          | 220-240 V |
| CORRIENTE                        | 700 mA    |
| VIDA UTIL                        | 50.000 h  |

#### GENERAL DIMENSIONS

|                         |                  |
|-------------------------|------------------|
| DIMENSIÓN               | .01 (45x45mm)    |
| AGUJERO DE CORTE        | 37x37 mm         |
| DIMENSIONES DE EMBALAJE | 115 × 85 × 80 mm |
| PESO NETO               | 14               |

\*Please might expect a max. 15% figure reduction in finishes other than white