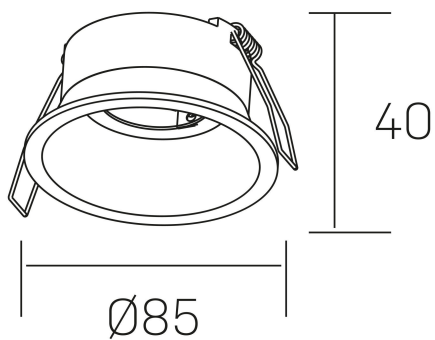




moon
K50110.01.RF.WH-WH.GU



GENERAL DETAILS

INSTALACIÓN	recessed with frame
COLOR EXT-INT	White-White
DIRECCIÓN DE LA LUZ	Fixed
INT-EXT ESTANQUEIDAD	IP 23
MATERIAL	Aluminum
RESISTENCIA MECÁNICA	IK05
USO	Indoor
GARANTÍA	5 years

ELECTRICAL DETAILS

PORTALÁMPARAS	GU
POTENCIA	Max 8W
DIMABLE	No Dim
CLASE DE SEGURIDAD	II
TENSIÓN	110-240 V

GENERAL DIMENSIONS

DIMENSIÓN	Ø 85 mm
AGUJERO DE CORTE	Ø 75 mm
ALTURA	h 40 mm total h 105 mm
DIMENSIONES DE EMBALAJE	95 × 95 × 100 mm
PESO NETO	0.12

*Please might expect a max.15% figure reduction in finishes other than white