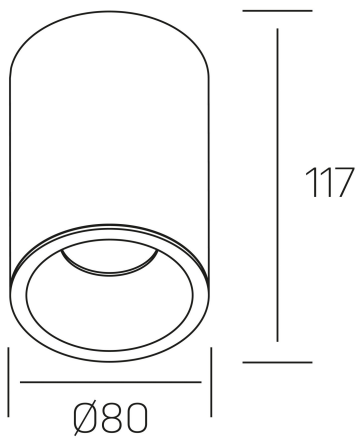




moon totem
K50133.01.SR.BK-BK.GU



GENERAL DETAILS

INSTALACIÓN	Surface
COLOR EXT-INT	Black-Black
DIRECCIÓN DE LA LUZ	Fixed
INT-EXT ESTANQUEIDAD	IP 65
MATERIAL	Aluminum
RESISTENCIA MECÁNICA	IK05
USO	Indoor
GARANTÍA	5 years

ELECTRICAL DETAILS

PORTALÁMPARAS	GU
POTENCIA	8 W
DIMABLE	No Dim
CLASE DE SEGURIDAD	II
TENSIÓN	110-240 V

GENERAL DIMENSIONS

DIMENSIÓN	$\varnothing 80$ mm
ALTURA	h 117 mm
DIMENSIONES DE EMBALAJE	100 × 100 × 1.60 mm
PESO NETO	0.42

*Please might expect a max.15% figure reduction in finishes other than white