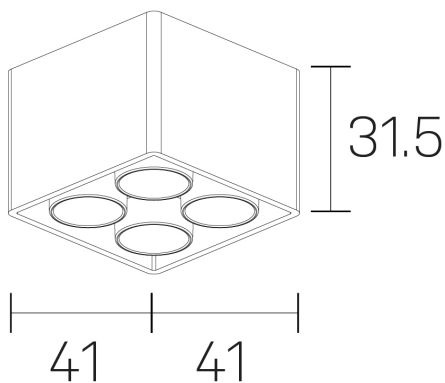




lumo mini
K51302.22.SR.BK-BK.50.ST.9.40.DA



GENERAL DETAILS

| | |
|-----------------------|-------------|
| INSTALACIÓN | Surface |
| COLOR EXT-INT | Black-Black |
| DIRECCIÓN DE LA LUZ | Fixed |
| ÁNGULO DEL HAZ DE LUZ | 50º |
| INT-EXT ESTANQUEIDAD | IP20 |
| MATERIAL | Aluminum |
| RESISTENCIA MECÁNICA | IK 6 |
| USO | Indoor |
| GARANTÍA | 5 years |

ELECTRICAL DETAILS

| | |
|----------------------------------|-----------|
| FUENTE DE LUZ | LED |
| POTENCIA | 6,5W |
| TEMPERATURA DE COLOR | 4000K |
| FLUJO LUMÍNICO | 585 Lm |
| EFICIENCIA LUMÍNICA | 90 Lm/W |
| DIMABLE | DALI |
| DRIVER | Remote |
| CLASE DE SEGURIDAD | II |
| ÍNDICE DE REPRODUCCIÓN CROMÁTICA | CRI>90 |
| TENSIÓN | 220-240 V |
| CORRIENTE | 500 mA |
| VIDA UTIL | 50.000 h |

GENERAL DIMENSIONS

| | |
|-------------------------|---------------|
| DIMENSIÓN | .22 (41x41mm) |
| ALTURA | h 31,5 mm |
| DIMENSIONES DE EMBALAJE | N/A |

*Please might expect a max.15% figure reduction in finishes other than white