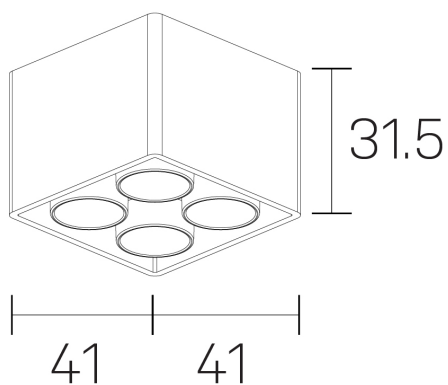




lumo mini
K51302.22.SR.BK-BK.50.ST.9.30.DA



GENERAL DETAILS

INSTALACIÓN	Surface
COLOR EXT-INT	Black-Black
DIRECCIÓN DE LA LUZ	Fixed
ÁNGULO DEL HAZ DE LUZ	50º
INT-EXT ESTANQUEIDAD	IP20
MATERIAL	Aluminum
RESISTENCIA MECÁNICA	IK 6
USO	Indoor
GARANTÍA	5 years

ELECTRICAL DETAILS

FUENTE DE LUZ	LED
POTENCIA	6,5W
TEMPERATURA DE COLOR	3000K
FLUJO LUMÍNICO	510 Lm
EFICIENCIA LUMÍNICA	78 Lm/W
DIMABLE	DALI
DRIVER	Remote
CLASE DE SEGURIDAD	II
ÍNDICE DE REPRODUCCIÓN CROMÁTICA	CRI>90
TENSIÓN	220-240 V
CORRIENTE	500 mA
VIDA UTIL	50.000 h

GENERAL DIMENSIONS

DIMENSIÓN	.22 (41x41mm)
ALTURA	h 31,5 mm
DIMENSIONES DE EMBALAJE	N/A

*Please might expect a max.15% figure reduction in finishes other than white