

## GENERAL DETAILS

|                       |                     |
|-----------------------|---------------------|
| INSTALACIÓN           | recessed with frame |
| COLOR EXT-INT         | Black-Black         |
| DIRECCIÓN DE LA LUZ   | Fixed               |
| ÁNGULO DEL HAZ DE LUZ | 38°                 |
| INT-EXT ESTANQUEIDAD  | IP20/23             |
| MATERIAL              | Aluminum            |
| RESISTENCIA MECÁNICA  | IK 6                |
| USO                   | Indoor              |
| GARANTÍA              | 5 years             |

## ELECTRICAL DETAILS

|                                  |           |
|----------------------------------|-----------|
| FUENTE DE LUZ                    | LED       |
| POTENCIA                         | 16 W      |
| TEMPERATURA DE COLOR             | 3000K     |
| FLUJO LUMÍNICO                   | 1261 Lm   |
| EFICIENCIA LUMÍNICA              | 79 Lm/W   |
| DIMABLE                          | DALI      |
| DRIVER                           | Remote    |
| CLASE DE SEGURIDAD               | II        |
| ÍNDICE DE REPRODUCCIÓN CROMÁTICA | CRI>90    |
| TENSIÓN                          | 220-240 V |
| CORRIENTE                        | 500 mA    |
| VIDA UTIL                        | 50.000 h  |

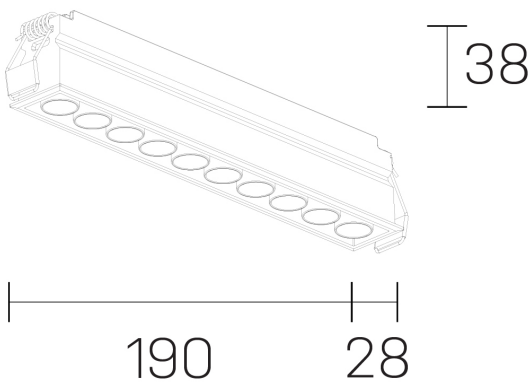
## GENERAL DIMENSIONS

|                         |                |
|-------------------------|----------------|
| DIMENSIÓN               | .10 (190x28mm) |
| AGUJERO DE CORTE        | 186x24 mm      |
| ALTURA                  | h 38 mm        |
| DIMENSIONES DE EMBALAJE | N/A            |

\*Please might expect a max. 15% figure reduction in finishes other than white



**lumo mini**  
K51302.10.RF.BK-BK.38.ST.9.30.DA



190 28

38