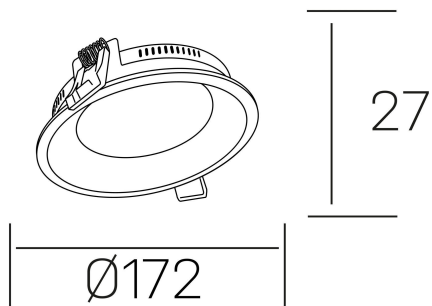




## lim miranda

K53100.02.RF.WH-WH.OP.ST.8.40.D1



### GENERAL DETAILS

|                      |                     |
|----------------------|---------------------|
| INSTALACIÓN          | recessed with frame |
| COLOR EXT-INT        | White-White         |
| DIFUSOR              | Opal                |
| DIRECCIÓN DE LA LUZ  | Fixed               |
| INT-EXT ESTANQUEIDAD | IP 44               |
| MATERIAL             | Aluminum            |
| RESISTENCIA MECÁNICA | IK03                |
| USO                  | Indoor              |
| GARANTÍA             | 5 years             |

### ELECTRICAL DETAILS

|                                  |           |
|----------------------------------|-----------|
| FUENTE DE LUZ                    | LED       |
| POTENCIA                         | 15 W      |
| TEMPERATURA DE COLOR             | 4000K     |
| FLUJO LUMÍNICO                   | 1400 Lm   |
| EFICIENCIA LUMÍNICA              | 90 Lm/W   |
| DIMABLE                          | 1.10v     |
| DRIVER                           | Remote    |
| CLASE DE SEGURIDAD               | II        |
| ÍNDICE DE REPRODUCCIÓN CROMÁTICA | CRI >80   |
| TENSIÓN                          | 220-240 V |
| CORRIENTE                        | 350 mA    |
| VIDA UTIL                        | 50.000 h  |

### GENERAL DIMENSIONS

|                         |                   |
|-------------------------|-------------------|
| DIMENSIÓN               | Ø 172 mm          |
| AGUJERO DE CORTE        | Ø 160 mm          |
| ALTURA                  | h 27 mm           |
| DIMENSIONES DE EMBALAJE | 210 × 210 × 45 mm |
| PESO NETO               | 0.40              |

\*Please might expect a max.15% figure reduction in finishes other than white