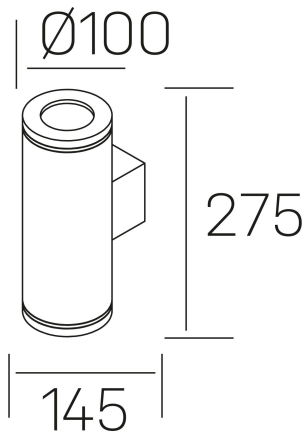




hammer
K60000.01.WS.GY-GY.15.ST.9.30



GENERAL DETAILS

| | |
|-----------------------|--------------|
| INSTALACIÓN | Wall Surface |
| COLOR EXT-INT | Grey-Grey |
| DIRECCIÓN DE LA LUZ | Fixed |
| ÁNGULO DEL HAZ DE LUZ | 15º |
| INT-EXT ESTANQUEIDAD | IP 65 |
| MATERIAL | Aluminum |
| RESISTENCIA MECÁNICA | IK 6 |
| USO | Outdoor |
| GARANTÍA | 5 years |

ELECTRICAL DETAILS

| | |
|----------------------------------|------------|
| FUENTE DE LUZ | LED |
| POTENCIA | 30 W |
| TEMPERATURA DE COLOR | 3000K |
| FLUJO LUMÍNICO | 3000 Lm |
| EFICIENCIA LUMÍNICA | 98 Lm/W |
| DIMABLE | No Dim |
| DRIVER | Integrated |
| CLASE DE SEGURIDAD | I |
| ÍNDICE DE REPRODUCCIÓN CROMÁTICA | CRI>90 |
| TENSIÓN | 220-240 V |
| CORRIENTE | 700 mA |
| VIDA UTIL | 50.000 h |

GENERAL DIMENSIONS

| | |
|-------------------------|--------------------|
| DIMENSIÓN | Ø 100×145 mm |
| ALTURA | h 275 mm |
| DIMENSIONES DE EMBALAJE | 280 × 150 × 105 mm |
| PESO NETO | 2.22 |

*Please might expect a max. 15% figure reduction in finishes other than white