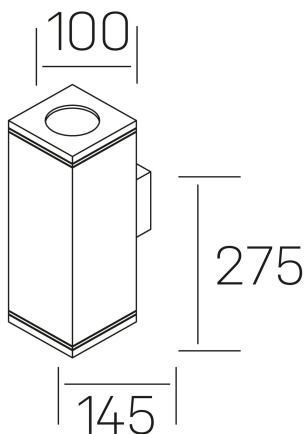


**hammer sq**  
K60001.01.WS.GY-GY.15.ST.9.30



#### GENERAL DETAILS

|                       |              |
|-----------------------|--------------|
| INSTALACIÓN           | Wall Surface |
| COLOR EXT-INT         | Grey-Grey    |
| DIRECCIÓN DE LA LUZ   | Fixed        |
| ÁNGULO DEL HAZ DE LUZ | 15º          |
| INT-EXT ESTANQUEIDAD  | IP 65        |
| MATERIAL              | Aluminum     |
| RESISTENCIA MECÁNICA  | IK 6         |
| USO                   | Outdoor      |
| GARANTÍA              | 5 years      |

#### ELECTRICAL DETAILS

|                                  |            |
|----------------------------------|------------|
| FUENTE DE LUZ                    | LED        |
| POTENCIA                         | 30 W       |
| TEMPERATURA DE COLOR             | 3000K      |
| FLUJO LUMÍNICO                   | 3000 Lm    |
| EFICIENCIA LUMÍNICA              | 98 Lm/W    |
| DIMABLE                          | No Dim     |
| DRIVER                           | Integrated |
| CLASE DE SEGURIDAD               | I          |
| ÍNDICE DE REPRODUCCIÓN CROMÁTICA | CRI>90     |
| TENSIÓN                          | 220-240 V  |
| CORRIENTE                        | 700 mA     |
| VIDA UTIL                        | 50.000 h   |

#### GENERAL DIMENSIONS

|                         |                    |
|-------------------------|--------------------|
| DIMENSIÓN               | 100×145 mm         |
| ALTURA                  | h 275 mm           |
| DIMENSIONES DE EMBALAJE | 280 × 150 × 105 mm |
| PESO NETO               | 2.58               |

\*Please might expect a max.15% figure reduction in finishes other than white