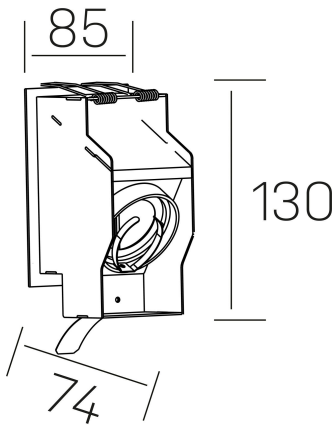




focus
K51200.01.WR.BK-BK.GU



GENERAL DETAILS

INSTALACIÓN	Wall Recessed
COLOR EXT-INT	Black-Black
DIRECCIÓN DE LA LUZ	Fixed
INT-EXT ESTANQUEIDAD	IP 23
MATERIAL	Aluminum
RESISTENCIA MECÁNICA	IK05
USO	Indoor
GARANTÍA	5 years

ELECTRICAL DETAILS

PORTALÁMPARAS	GU
POTENCIA	Max 50 W
CLASE DE SEGURIDAD	II
TENSIÓN	110-240 V

GENERAL DIMENSIONS

DIMENSIÓN	85×130 mm
AGUJERO DE CORTE	70×130×150 mm
ALTURA	h 74 mm total h 130 mm
DIMENSIONES DE EMBALAJE	175 × 90 × 95 mm
PESO NETO	4.8

*Please might expect a max.15% figure reduction in finishes other than white