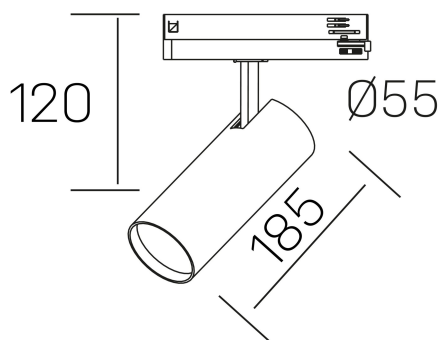




**fame**  
K51500.03.TK.BK-BK.38.ST.8.40.DA



## GENERAL DETAILS

|                       |             |
|-----------------------|-------------|
| INSTALACIÓN           | Tracklight  |
| COLOR EXT-INT         | Black-Black |
| DIRECCIÓN DE LA LUZ   | Orientable  |
| GRADOS DE BASCULACIÓN | 90°         |
| GRADOS DE ROTACIÓN    | 360°        |
| ÁNGULO DEL HAZ DE LUZ | 38°         |
| INT-EXT ESTANQUEIDAD  | IP20        |
| MATERIAL              | Aluminum    |
| RESISTENCIA MECÁNICA  | IK02        |
| USO                   | Indoor      |
| GARANTÍA              | 5 years     |

## ELECTRICAL DETAILS

|                                  |            |
|----------------------------------|------------|
| FUENTE DE LUZ                    | LED        |
| POTENCIA                         | 30 W       |
| TEMPERATURA DE COLOR             | 4000K      |
| FLUJO LUMÍNICO                   | 2670 Lm    |
| EFICIENCIA LUMÍNICA              | 92 Lm/W    |
| DIMABLE                          | DALI       |
| DRIVER                           | Integrated |
| CLASE DE SEGURIDAD               | II         |
| ÍNDICE DE REPRODUCCIÓN CROMÁTICA | CRI >80    |
| TENSIÓN                          | 220-240 V  |
| CORRIENTE                        | 700 mA     |
| VIDA UTIL                        | 50.000 h   |

## GENERAL DIMENSIONS

|                         |                   |
|-------------------------|-------------------|
| DIMENSIÓN               | 185 x Ø 75 mm     |
| ALTURA                  | h 120 mm, h 95 mm |
| DIMENSIONES DE EMBALAJE | 205 x 225 x 95 mm |
| PESO NETO               | 0.38              |

\*Please might expect a max.15% figure reduction in finishes other than white