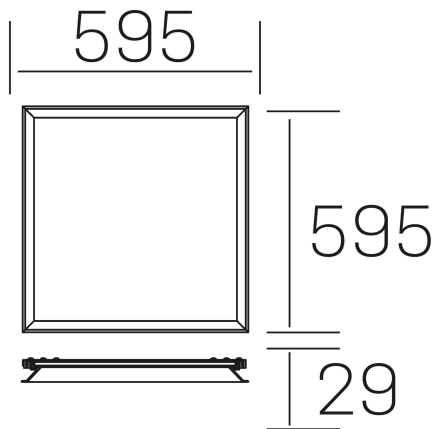


chess winner k-select

K50522.01.RF.WH-WH.MP.ST.8.01.DA



GENERAL DETAILS

INSTALACIÓN	recessed with frame
COLOR EXT-INT	White-White
DIFUSOR	Microprismatico
DIRECCIÓN DE LA LUZ	Fixed
INT-EXT ESTANQUEIDAD	IP20/40
MATERIAL	Aluminum
RESISTENCIA MECÁNICA	IK03
USO	Indoor
GARANTÍA	5 years

ELECTRICAL DETAILS

FUENTE DE LUZ	LED
POTENCIA	37 W
TEMPERATURA DE COLOR	3CCT 3000K-4000K-6000K
FLUJO LUMÍNICO	2700-3200-2900
EFICIENCIA LUMÍNICA	74-88-80 Lm/W
DIMABLE	DALI
DRIVER	Remote
CLASE DE SEGURIDAD	II
ÍNDICE DE REPRODUCCIÓN CROMÁTICA	CRI >80
TENSIÓN	220-240 V
CORRIENTE	1000 mA
VIDA UTIL	50.000 h

GENERAL DIMENSIONS

DIMENSIÓN	595x595 mm
AGUJERO DE CORTE	595x595 mm (techo modular)
ALTURA	h 29 mm
DIMENSIONES DE EMBALAJE	N/A
PESO NETO	3.25

*Please might expect a max.15% figure reduction in finishes other than white