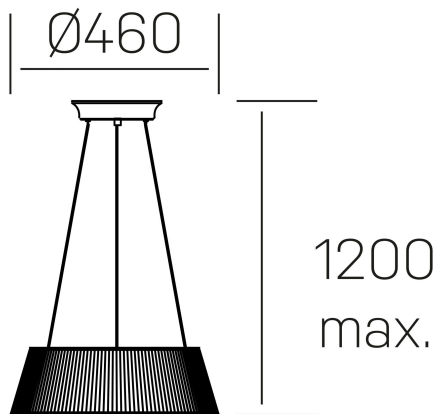




**chas**  
K51400.01.PN.WH-WH.OP.ST.8.30



#### GENERAL DETAILS

INSTALACIÓN	Pendant
COLOR EXT-INT	White-White
DIFUSOR	Opal
DIRECCIÓN DE LA LUZ	Fixed
INT-EXT ESTANQUEIDAD	IP 23
MATERIAL	Policarbonato
RESISTENCIA MECÁNICA	IK05
USO	Indoor
GARANTÍA	5 years

#### ELECTRICAL DETAILS

FUENTE DE LUZ	LED
POTENCIA	30 W
TEMPERATURA DE COLOR	3000K
FLUJO LUMÍNICO	3000 Lm
EFICIENCIA LUMÍNICA	100 Lm/W
DIMABLE	No Dim
DRIVER	Remote
CLASE DE SEGURIDAD	I
ÍNDICE DE REPRODUCCIÓN CROMÁTICA	CRI >80
TENSIÓN	220-240 V
CORRIENTE	300 mA
VIDA UTIL	50.000 h

#### GENERAL DIMENSIONS

DIMENSIÓN	Ø 460 mm
ALTURA	h 1200 mm
DIMENSIONES DE EMBALAJE	525 × 525 × 525 mm
PESO NETO	2.20

\*Please might expect a max. 15% figure reduction in finishes other than white