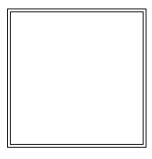



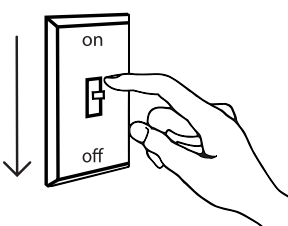
***K50515.01**

x1 

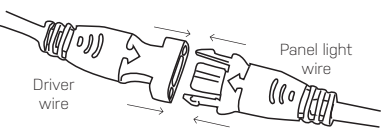
x1 

620x620mm | 40W
h 9mm

1



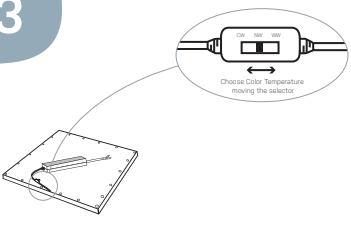
2



Driver wire

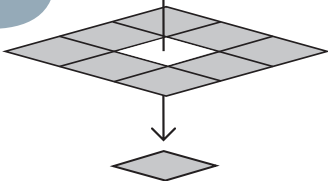
Panel light wire

3

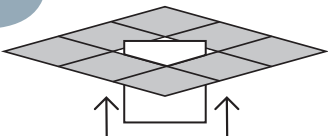


Choose color temperature moving the selector

4

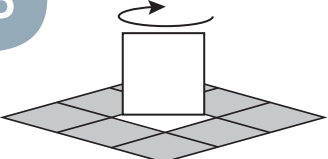


5

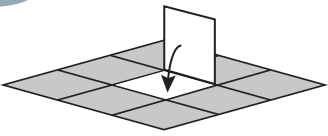


Security
h+20mm

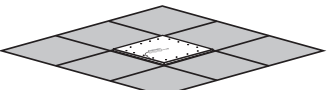
6



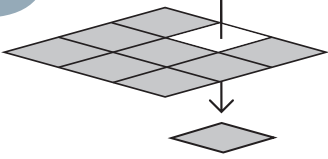
7



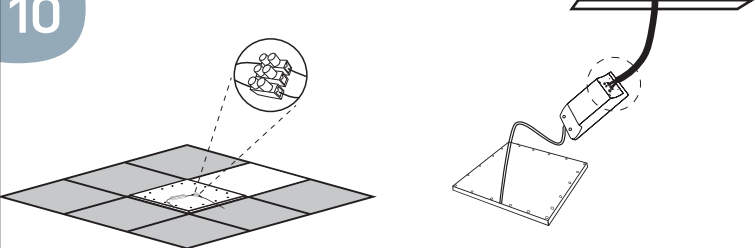
8



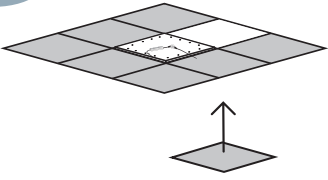
9



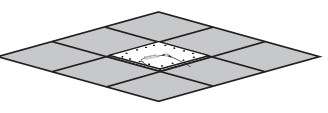
10



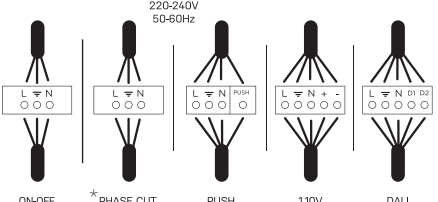
11



12



**AC 220-240V
CONNECTION**

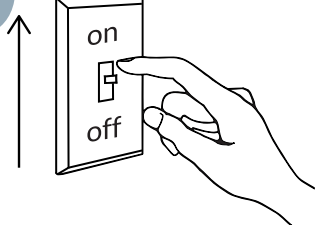



220-240V
50-60Hz

ON-OFF *PHASE CUT PUSH 1.10V DALI

***Model K50515 don't work with PHASE CUT**

13

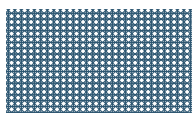




3 TIPS OF DIFFUSER



OPAL



MICROPRISMATIC



SKY

ES- REKOMENDACIONES:

Antes de la instalación o cambio de lámpara, comprobar que no existe tensión en los bornes de alimentación. Al realizar la conexión, cuide no dejar cables sueltos o mal conectados. Asegúrese de sujetar los cables de alimentación con el elemento de tracción que incorpora el distanciador de seguridad. Los productos están preparados para trabajar en condiciones ambientales normales. No aconsejamos su instalación en lugares que por su salinidad, polvo, elevadas temperaturas, etc., influyan en su buen funcionamiento. Las conexiones eléctricas sólo pueden llevarse a cabo por parte de personal especializado.Asegúrese que el producto adquirido lleve la marca CE. En caso de sustitución de la lámpara, hacerlo siempre en frío y por una lámpara de igual o menor potencia. Aconsejamos consulten siempre con un profesional ante cualquier duda. Conserve estas recomendaciones junto a la referencia del producto. No monte la luminaria en superficies húmedas, recién pintadas o que presenten conductividad eléctrica. Alejar siempre las conexiones y los cables de los puntos de calor. Apta para uso interior, excepto en zonas húmedas, Tª ambiente 25ºС. No manipule las lámparas con las manos sin protección. Compruebe que la clasificación que muestra la etiqueta del producto sea apropiada para la alimentación de red: Clase 1: Este producto debe conectarse a tierra. Clase 2: Este producto no requiere conexión a tierra. Clase 3: Luminarias-SELV para utilizar con transformadores con aislamiento de seguridad, doble aislamiento, voltaje extrabajo o controladores LED. No interconectar productos de la Clase 3 con productos de la Clase 1 o la Clase 2. A menos que se indique lo contrario, la versión de los productos es IP20 (habitual). No se debe utilizar en entornos húmedos ni corrosivos. Si se va a exponer la luminaria a polvo o humedad, se deberá utilizar la que tenga la versión IP apropiada indicada. Luminarias no apropiadas para cubrir con material aislante térmico. Este producto eléctrico se DEBE reciclar en virtud de la directiva de residuos de aparatos eléctricos y electrónicos. La fuente de luz que contiene esta luminaria únicamente la debe sustituir el fabricante, su servicio de mantenimiento o una persona cualificada del similar Todas nuestras luminarias llevan driver, no se pueden conectar directamente a 220-240V Se debe conectar la luminaria al driver y luego darle tensión.

FR- RECOMMANDATIONS:

Avant d’installer le luminaire ou de changer un composant, vérifier que les bornes d’alimentation sont hors tension. Lors de la connexion, veiller à ne pas laisser de câbles sans brancher ou mal branchés. Veiller à fixer les câbles d’alimentation à l’aide de l’élément de traction prévu dans l’entretoise de sécurité. Les produits sont conçus pour fonctionner dans des conditions environnementales normales. Nous ne recommandons pas son installation dans des endroits où la salinité, la poussière, les températures élevées, etc. peuvent affecter son bon fonctionnement. Les raccordements électriques ne doivent être effectués que par du personnel qualifié. S’assurer que le produit acheté porte la marque CE. En cas de changement de l’ampoule, toujours la remplacer lorsqu’elle est froide et par une ampoule de puissance égale ou inférieure. Nous vous conseillons de toujours consulter un professionnel en cas de doute. Conserver ces recommandations avec la référence du produit. Ne pas installer le luminaire sur des surfaces humides, fraîchement peintes ou conductrices d’électricité. Éviter toujours les branchements et les câbles des sources de chaleur. Convient pour une utilisation à l’intérieur, sauf dans les zones humides, température ambiante 25 °C. Ne pas manipuler les ampoules sans protection pour les mains. Vérifier que la classification indiquée sur l’étiquette du produit est adaptée à l’alimentation électrique : Classe 1 : Ce produit doit être connecté à la terre. Classe 2 : Ce produit ne nécessite pas de connexion à la terre. Classe 3 : Luminaires SELV à utiliser avec des transformateurs à isolation de sécurité, double isolation, très basse tension ou des drivers pour LED. Ne pas interconnecter de produits de la Classe 3 avec des produits de la Classe 1 ou de la Classe 2. Sauf indication contraire, la version des produits est IP20 (standard). Ne pas utiliser dans des environnements humides ou corrosifs. Si le luminaire doit être exposé à la poussière ou à l’humidité, il faut utiliser le luminaire avec la version IP indiquée. Les luminaires ne conviennent pas pour être recouverts d’un matériau d’isolation thermique. Ce produit électrique DOIT être recyclé conformément à la directive européenne sur les déchets d’appareils électriques et électroniques. La source lumineuse contenue dans ce luminaire ne doit être remplacée que par le fabricant, son service de maintenance ou une personne de qualification similaire. Tous nos luminaires sont équipés d’un driver, ils ne peuvent pas être connectés directement à 220-240 V. Le luminaire doit être connecté au driver et ensuite alimenté.

PL- ZALECENIA:

Przed montażem lub wymianą lampy upewnić się, że na zaciskach zasilających nie ma napięcia. Podczas podłączania uważać, aby nie pozostawić niepodłączonych lub źle podłączonych przewodów. Upewnić się, że przewody zasilające przycumowane są do części mocującej z wbudowanym elementem dystansowym, stanowiącym element bezpieczeństwa. Produkty są przystosowane do pracy w normalnych warunkach otoczenia. Nie zalecamy ich montażu w miejscach, w których zasolenie, zapylenie, wysokie temperatury itp. mogłyby wpłynąć na ich prawidłowe funkcjonowanie. Połączenia elektryczne mogą zostać wykonane tylko przez wykwalifikowanych pracowników. Należy się upewnić, że nabyty produkt posiada oznaczenie CE. Wymiany lampy należy dokonywać zawsze po jej ostygnięciu i zastąpić ją lampą o równej lub mniejszej mocy. Wszelkie wątpliwości zalecamy zawsze konsultować ze specjalistą. Zachować niniejsze zalecenia wraz z oznaczeniem produktu. Nie montować oprawy oświetleniowej na podłożu wilgotnym, świeżo malowanym lub przewodzącym prąd. Połączenia i przewody trzymać zawsze z dala od punktów ciepła. Przeznaczona do stosowania w pomieszczeniach z wyjątkiem stref wilgotnych, temperatura otoczenia 25°C. Nie dotykać lamp gołymi rękami bez zabezpieczenia. Sprawdzić czy klasyfikacja wskazana na etykiecie produktu nadaje się do zasilania sieciowego: Klasa I: Produkt wymaga uziemienia. Klasa 2: Produkt nie wymaga uziemienia. Klasa 3: Oprawy oświetleniowe SELV do użytku z transformatorami wyposażonymi w izolację zabezpieczającą, podwójną izolację, bardzo niskie napięcie lub sterowniki LED. Nie łączyć ze sobą produktów klasy 3 z produktami klasy 1 lub klasy 2. Wersja produktów to IP20 (podstawowa) chyba, że podano inaczej. Nie używać w otoczeniu wilgotnym ani korozyjnym. Jeśli oprawy oświetleniowe będą wystawione na działanie pyłu lub wilgoci należy zastosować właściwą wskazaną do tego wersję (IP). Oprawy oświetleniowe nie nadają się do przykrywania materiałem termoizolacyjnym. Niniejszy produkt NALEŻY poddać recyklingowi zgodnie z dyrektywą w sprawie zużytego sprzętu elektrycznego i elektronicznego. Źródło światła znajdujące się w oprawie oświetleniowej może zostać wymienione tylko przez producenta, jego serwis techniczny lub podobnie wykwalifikowaną osobę. Wszystkie nasze oprawy oświetleniowe posiadają driver, nie można ich podłączyć bezpośrednio do napięcia 220-240V. Należy podłączyć oprawę oświetleniową do drivera a następnie podłączyć napięcie.

RU- РЕКОМЕНДАЦИИ:

Перед установкой или заменой лампы убедитесь, что в клеммах питания отсутствует напряжение. При подключении не должно быть свободных или плохо подсоединенных кабелей. Обязательно закрепите кабели питания с помощью натяжного элемента, предусмотренного в защитной распорке. Изделие рассчитано на работу в нормальных атмосферных условиях. Мы не рекомендуем устанавливать его в местах, где на его работу могут повлиять соленость, наличие пыли, повышенные температуры и т. п. Электрические соединения может выполнять только специализированный персонал. Убедитесь, что приобретенный товар имеет маркировку ЕС. При необходимости заменить лампу это следует делать в холодном состоянии, замена возможно только на лампу с такой же или меньшей мощностью. По любым вопросам рекомендуем обращаться к специалистам. Сохраните эти рекомендации, а также артикул изделия. Не устанавливайте светильник на влажные, только что окрашенные или токопроводящие поверхности. Подключения и кабели необходимо держать подальше от источников тепла. Подходит для использования в помещениях, за исключением влажных зон, температура окружающей среды 25 °C. Не производите манипуляции с лампами без защиты на руках. Убедитесь, что классификация, указанная на этикетке изделия, соответствует питанию электросети: Класс 1: изделие требует заземления. Класс 2: изделие не требует заземления. Класс 3: светильники SELV для использования с трансформаторами с предохранительной изоляцией, с двойной изоляцией, сверхнизкого напряжения или светодиодными контроллерами. Запрещается соединять между собой изделия класса 3 и изделия класса 1 или класса 2. Если не указано иное, версия продукта - IP20 (обычная). Запрещается использовать во влажной или коррозионной среде. Если светильник будет подвергаться воздействию пыли или влаги, следует использовать версию IP, надлежащим образом обозначенную. Светильники не подходят для покрытия теплоизолирующим материалом. Данное электрическое изделие НЕОБЮДИМО утилизировать в соответствии с директивой об отходах электрического и электронного оборудования. Замену источника света в данном светильнике может выполнять только производитель, отдел технического обслуживания или квалифицированный персонал. Все наши светильники оснащены драйвером, их нельзя напрямую подключать к напряжению 220-240 V. Светильник необходимо подключить к драйверу, а затем подать напряжение.

EN-

Before installing or changing the lamp, check that there is no voltage at the power supply terminals. When connecting, take care not to leave any loose or incorrectly connected cables. Be sure to secure the power cables with the pulling element incorporated in the safety spacer. The products are prepared to work under normal environmental conditions. We do not recommend their installation in places where salinity, dust, high temperatures, etc., may affect their proper operation. Electrical connections may only be carried out by specialized personnel. Make sure that the purchased product bears the CE mark. When replacing the lamp, always do it when cold and with a lamp of equal or lower power. We advise you to always consult a professional if you have any doubts. Keep these recommendations together with the product reference. Do not mount the luminaire on wet, freshly painted or electrically conductive surfaces. Always keep connections and cables away from hot spots. Suitable for indoor use, except in humid areas, ambient temperature 25°C. Do not handle the lamps with unprotected hands. Check that the rating shown on the product label is appropriate for the mains power supply: Class 1: This product must be grounded. Class 2: This product does not require grounding. Class 3: SELV luminaires for use with safety isolating transformers, double insulated, extra-low voltage or LED drivers. Do not interconnect Class 3 products with Class 1 or Class 2 products. Unless otherwise stated, the product version is IP20 (standard). Do not use in humid or corrosive environments. If the luminaire is to be exposed to dust or moisture, the one with the appropriate IP version indication should be used. Luminaires not suitable for covering with thermal insulation material. This electrical product MUST be recycled in accordance with the EU waste directive for electrical and electronic devices. The light source contained in this luminaire must only be replaced by the manufacturer, its maintenance service or a qualified person of a similar type. All our luminaires are fitted with a driver, they cannot be connected directly to 220-240V. The luminaire must be connected to the driver and then powered.

DE- EMPFEHLUNGEN:

Überprüfen Sie vor dem Einbau oder Austausch der Lampe, dass an den Stromversorgungs клемmen keine Spannung anliegt. Achten Sie beim Anschließen darauf, dass keine losen oder falsch angeschlossenen Kabel zurückbleiben. Sichern Sie die Stromkabel mit dem im Sicherheitsabstandshalter integrierten Zugelement. Die Produkte sind für den Betrieb unter normalen Umgebungsbedingungen vorbereitet. Wir raten von der Installation an Orten ab, an denen Salzgehalt, Staub, hohe Temperaturen usw. den ordnungsgemäßen Betrieb beeinträchtigen können. Elektrische Verbindungen dürfen nur von Fachpersonal durchgeführt werden. Stellen Sie sicher, dass das gekaufte Produkt das CE-Zeichen trägt. Führen Sie den Lampenwechsel immer im kalten Zustand und mit einer Lampe gleicher oder geringerer Leistung durch. Wir empfehlen, im Zweifelsfall immer einen Fachmann zu konsultieren. Bewahren Sie diese Empfehlungen zusammen mit der Produktreferenz auf. Montieren Sie die Leuchte nicht auf nassen, frisch gestrichenen oder elektrisch leitenden Oberflächen. Halten Sie Anschlüsse und Kabel stets von Wärmequellen fern. Geeignet für den Innenbereich, außer in leuchten Bereichen, bei einer Umgebungstemperatur von 25°C. Fassen Sie die Lampen nicht mit ungeschützten Händen an. Überprüfen Sie, ob die auf dem Produktetikett angegebene Nennleistung für die Netzversorgung geeignet ist: Klasse 1: Dieses Produkt muss geerdet werden. Klasse 2: Dieses Produkt erfordert keine Erdung. Klasse 3: SELV-Leuchten zur Verwendung mit Sicherheitstransformatoren, doppelt isoliert, Kleinspannungstransformatoren oder LED-Treibern. Verbinden Sie Produkte der Klasse 3 nicht mit Produkten der Klasse 1 oder Klasse 2. Sofern nicht anders angegeben, ist die Produktversion IP20 (Standard). Nicht in feuchter oder korrosiver Umgebung verwenden. Sollte die Leuchte Staub oder Feuchtigkeit ausgesetzt werden, muss eine Leuchte mit der entsprechenden IP-Versionskennzeichnung verwendet werden. Leuchten sind nicht zur Abdeckung mit Wärmedämmstoff geeignet. Dieses elektrische Produkt MUSS in Übereinstimmung mit der EU-Abfallrichtlinie recycelt werden. Die in dieser Leuchte enthaltene Lichtquelle darf nur vom Hersteller, seinem Wartungsdienst oder einer ähnlich qualifizierten Person ausgetauscht werden. Alle unsere Leuchten sind mit einem Treiber ausgestattet, und dürfen nicht direkt an 220-240 V angeschlossen werden. Die Leuchte muss an den Treiber angeschlossen und anschließend mit Spannung versorgt werden.

CZ- DOPORUČENÍ:

Před instalací nebo výměnou lampy ověřte, zda v napájecích svorkách není napětí. Při zapojování dbejte na to, aby kabely neuztaly volně a byly správně zapejnené. Ujistěte se, že jste napájecí kabely upevnili tažným prvkem v distanční ochraně. Výrobky jsou určeny pro běžné prostředí. Nedoporučujeme je instalovat v místech, kde by mohla řádná fungování ovlivňovat salinita, prach, vysoké teploty apod. Elektrické zapojení výrobku smí provádět pouze specializovaný personál. Ujistěte se, že zakoupený produkt má značku CE. Lampu vždy vyměňujte zastudena a za lampu se stejným nebo nižším výkonem. Při jakékoli pochybnosti doporučujeme se vždy poradit s odborníkem. Tato doporučení uchovejteje spolu s ref. číslem výrobku. Neinstalujte osvětlení na vlhkých, čerstvě natřených nebo elektricky vodivých površích. Připojení a kabely vždy umísťujte mimo horká místa. Vhodné pro použití v interiérech, kromě vlhkých míst, s pokojovou teplotou 25 °C. S lampou nemanipulujte holými rukama bez ochrany. Zkontrolujte, zda je klasifikace uvedená na štítku výrobku vhodná pro síťové napájení. Třída 1: Výrobek je třeba uzemnit. Třída 2: Výrobek není třeba uzemnit. Třída 3: Osvětlení SELV k použití s transformátory s bezpečnostní izolací, dvojití izolací, extra nízkým napětím nebo ovladači LED. Nepropojujte vzájemně výrobky třídy 3 s výrobky třídy 1 nebo 2. Není-li uvedeno jinak, stupeň ochrany výrobků je IP20 (obvyklý). Nepoužívejte ve vlhkém nebo žíravém prostředí. Pokud bude osvětlení vystaveno prachu nebo vlhkosti, je třeba použít výrobek s příslušným uvedeným stupněm ochrany IP. Osvětlení není vhodné k pokrytí tepelnými izolačními materiálem. Tento elektrický výrobek je NUTNĚ recyklovat v souladu se směrnici o likvidaci elektrických a elektrotechnických přístrojů. Zdroj světla této lampy smí nahrazovat pouze výrobce, jeho údržbářský servis nebo kvalifikovaný odborník. Všechny naše lampy mají driver, nelze je připojit přímo k napětí 220-240 V. Osvětlení je nutno připojit nejprve k driveru a poté k napětí.

AR-

تای صوت:

حاجب‌سېلمې رڼويعت او بايرت لږب قفاظلا دلوام دلوام باطقأ يف في‌البرهك دوج دوج مدع دم دكاتب لڼويعوت.اېراج دند دوج لڼوېب قاصتيم رڼو او قاتووقم اتلاسلا لرت دجع دغ ىلع مرجحاً تاامالا لىعارف نېصتي ځنډا رچلا رصنېب قفاظلا اتلاسلا طبر نم دكاتب بسبب چولسلا ايتادا ىلع رتوت ن اهنان نم دكاتب يف اوسيدرتب ي صون او. قذراع قضيې قنوط يف لڼم‌لال ذراع تاجت‌نم‌نم جلا، ادهشتر يتلا قذراع‌سېلمې ذراجل تاجرد اهرابغو اهنوولم شخصيت قنط بيق نم لرا في‌قوابتولم تالليصوت.اېراج دلهمي ال (في‌پورواي قنهورولم) CE ذراع لڼجي قواش مت ځنډا چتندم نا دم دكاتب ذرابو لڼا او قواوستم قنط تاد تاجب صم امدتسراب لڼدب مق حاجب‌سېلم لادبتسا دنع لاش يا دعب قناب يف رڼبخ ذراقتسراب ام‌اتاد ي صون چتندم جعوم عم تايصوتلا دندب طنق‌تاجا .اا،بره‌ك‌لل قاصوم او ،اټيوج قنيطم او ،قبطر حطسرا ىلع ذرانلا قذو بېك‌رت ال ذراجل راوصم نغ اديعب اتلاسلا تال صوراو ،اقبلا ىلع ام‌اتاد مرجحاً 25% يف قذوم طنجم ذراع جعوم عم ،قبطرا قنطانم ،مان‌تسراب ،يوخل‌جلا امدتسالال قباسام ذراع دياب چي‌صېلم قنلوناب قمت ال قنكشربل دلوام عم بسابتي چتندم قصلم ىلع وجودملا في‌نديصنم نا دم قنقح چتندملا اده غيرات بچي: 1: قنقلا ضيرزاتلا چتندملا اده بسلطني ال: 2: قنقلا ديدش دجلا او وجودملا لڼرلا او ،ام‌الا لڼر تاد تالوجم‌ال عم امدتسراب‌لل (دوام خراف‌صن‌ال دودش دج) SELV ذران تاجو: 3: قنقلا LED. امدت تالوج او ،خراف‌صن‌ال: 2. قنقلا او 1: قنقلا تاجت‌نم قنم عم 3: قنقلا تاجت‌نم لڼي‌صوت قمت ال (چ‌وون) IP20 وه تاجت‌نم‌ل رادسې رانف ،انډه خالغ راندي م لم رادسې امدتسا بچي ،قبوطرا او رابغول ذرانلا قذو غيرات قناب يف ،ان‌كاتب قنېسېلم او ،قبطرا قنقايي يف ام‌ادتسا بچي ال ،يوخل‌جلا بسابن‌ال IP ذراجل لڼرلا دلوام قنوط‌ت‌لل قنساسم رڼو ذران لڼدوج قنوروت‌ان‌ال او قنقاب‌بهدك تاياف‌بب قنعتولم في‌صوتولم رېاملا بچووب في‌قوابتولم چتندملا اده ريدوت خناب بچي صيغ ن او ،اوب صراخل قنلاصن ام‌سق او ،اغ‌صن‌ال كشرلا لڼب نم طوق دده ذرانلا قذو يف دوجوملا ،يوخل راوص لادبتسا بچي لتامام لڼوم طلوف 220-240 دجوب ذراشم اڼوليصوت دلهمي ال يلا تالساو ،لڼرڼم ىلع اوب صراخل ذرانلا تاجو غلجم چوت‌ت ي.بره‌ك‌لل دهجاب ادهووت مت نپو لڼغشم‌ل‌اب ذرانلا قذو لڼي‌صوت بچي