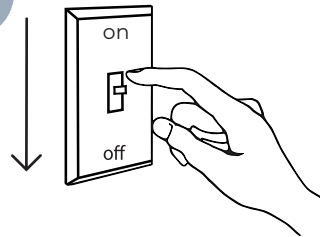


K50125

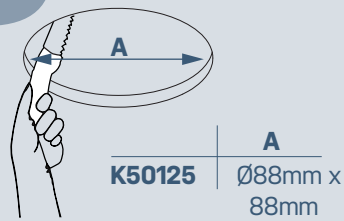


1

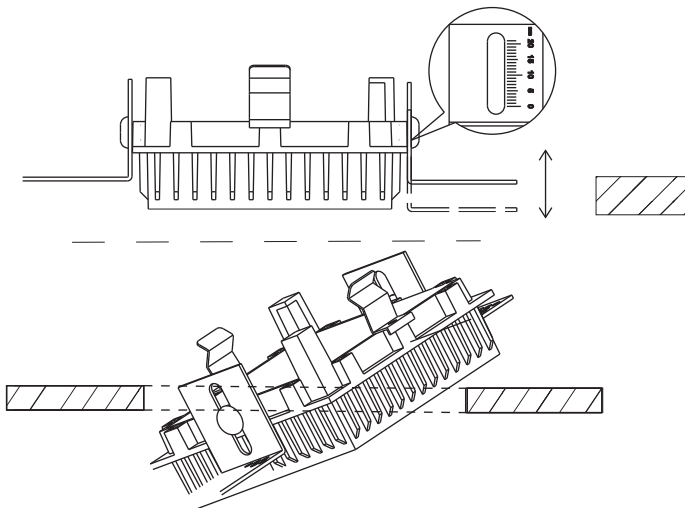


2

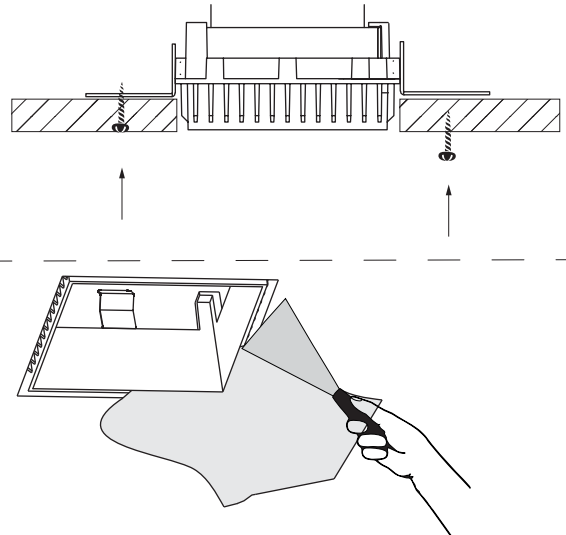
CUT OUT



3

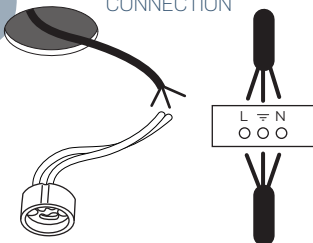


4

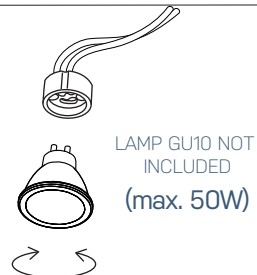


5

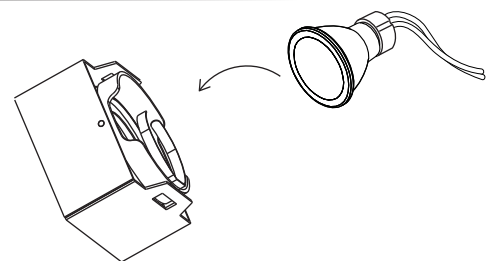
CONNECTION



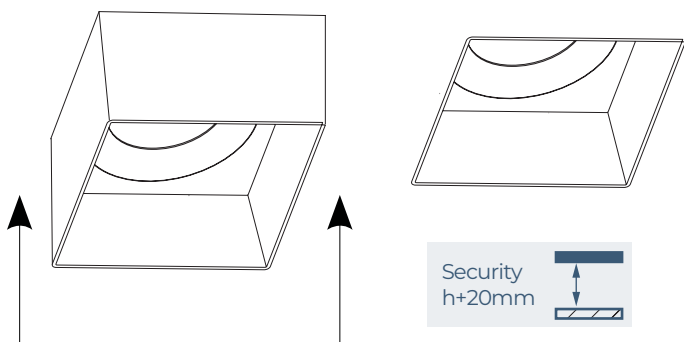
6



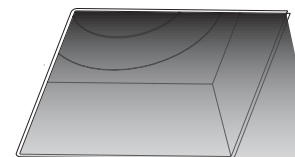
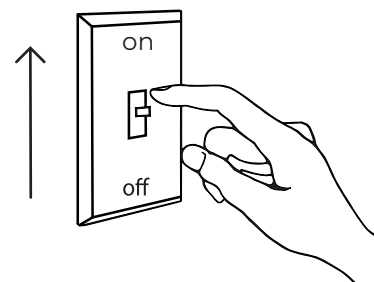
7



8



9



*Luminaire's total height includes lamp and lamp holder. La altura total de la luminaria incluye la bombilla y el portalámparas

